

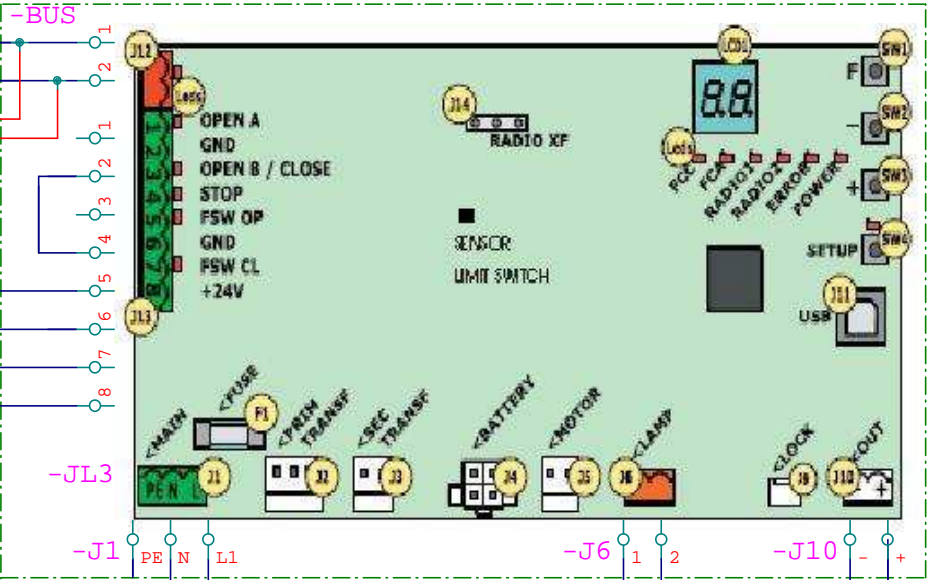
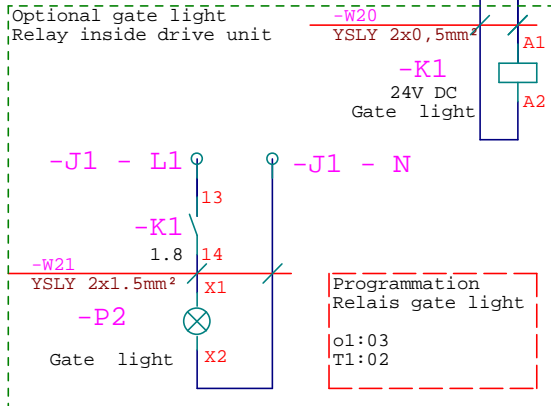
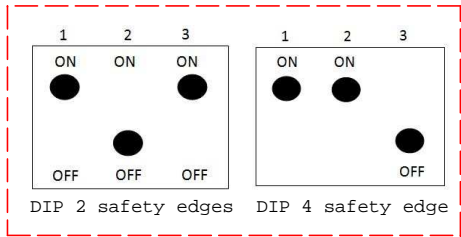
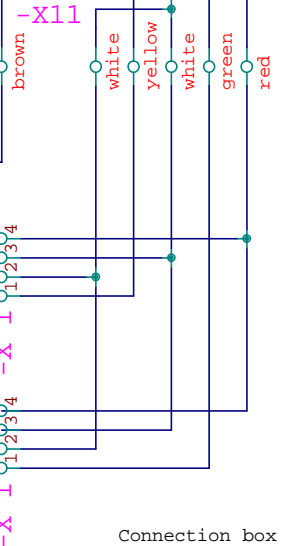
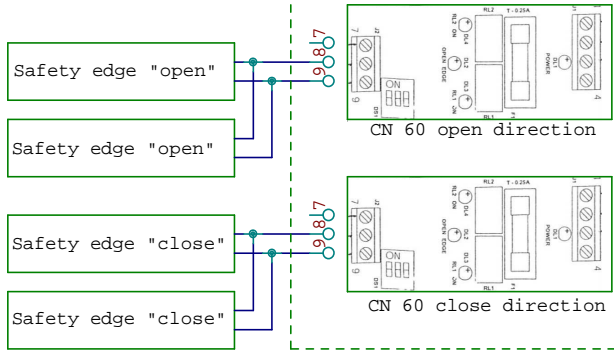
**Parameter setting**

Master  
C t = M A

Slave  
C t = S L

-W100  
YSLY 2x0,5mm

3.1 W3 blue  
3.1 W4 brown  
Photocells guiding post MASTER



-W10  
YSLY 4x0,5mm<sup>2</sup>

Erdung  
-Q1  
not delivered

-W102  
YSLY 2x0,5mm<sup>2</sup>  
Warning light  
-P1

-W20  
YSLY 2x0,5mm<sup>2</sup>  
-K1  
24V DC  
Gate light

-W21  
YSLY 2x1.5mm<sup>2</sup>  
-P2  
Gate light

Programmation  
Relais gate light  
o1:03  
T1:02

		Datum	06.03.2015				Double gate Contr. 1			
		Bearb.		C 720 / C 721			Master			
		Gepr.								
Zust.	Änderung	Datum	Name	Norm	Urspr.	Ers. f.	Ers. d.	Projektseiten Gesamt:	Blatt 1	
1		2			3		4	Aktuell:	von 4Bl.	